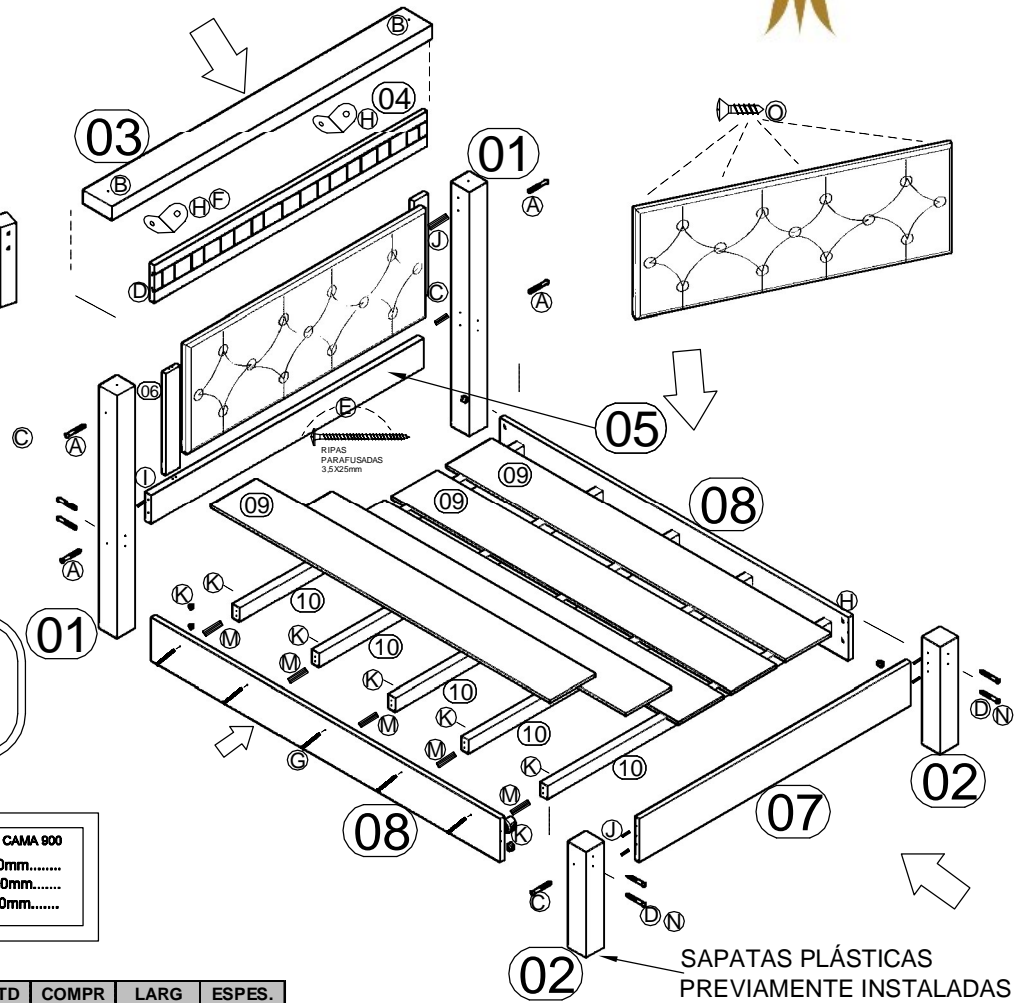
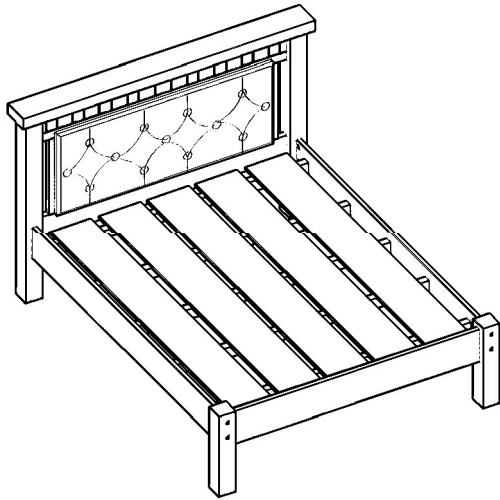
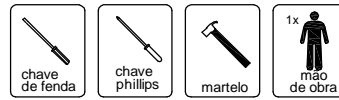


# ESQUEMA DE MONTAGEM CAMA MEGA TAPEÇADA (900-1400-1600)



## IMPORTANTE:

Utilize as ferramentas corretamente, evitando o uso de materiais que possam causar danos ao produto.



**ATENÇÃO SR. MONTADOR: LEIA ATENTAMENTE ESTE MANUAL ANTES DE INICIAR A MONTAGEM.**

**DIMENSÕES - CAMA 1400 // DIMENSÕES - CAMA 1600 // DIMENSÕES - CAMA 900**  
**LARGURA:** 1510mm.....// 1720mm.....// 1020mm.....  
**COMPRIMENTO:** 2080mm.....// 2080mm.....// 2080mm.....  
**ALTURA:** 1200mm.....// 1200mm.....// 1200mm.....

CAMA MEGA 900	No.	MATERIAL	QTD	COMPR	LARG	ESPE.
PES DA CABECEIRA	1	MDF	2	1150	95	95
PES DA PESEIRA	2	MDF	2	500	95	75
CHAPÉU DA CABECEIRA	3	MDF	1	1020	115	45
TRAVESSA SUP CABECEIRA	4	MDF	1	780	130	20
TRAVESSA INF CABECEIRA	5	MDF	1	780	100	20
TRAVESSA VERTICAL CABECEIRA	6	MDF	2	380	80	18
TRAVESSA DA PESEIRA	7	MDF	1	780	200	20
BARRAS LATERAIS	8	MDF	2	1900	210	20
RIPAS	9	MDF	3	1850	245	9
SARRAFOS	10	MADEIRA	5	885	100	35
ALMOFADA	11		1	660	435	40

CAMA MEGA 1400	No.	MATERIAL	QTD	COMPR	LARG	ESPE.
PES DA CABECEIRA	1	MDF	2	1150	95	95
PES DA PESEIRA	2	MDF	2	500	95	75
CHAPÉU DA CABECEIRA	3	MDF	1	1510	115	45
TRAVESSA SUP. CABECEIRA	4	MDF	1	1280	130	15
TRAVESSA INF. CABECEIRA	5	MDF	1	1280	100	15
TRAVESSA VERT. CABECEIRA	6	MDF	2	380	80	12
TRAVESSA DA PESEIRA	7	MDF	1	1280	200	20
BARRAS LATERAIS	8	MDF	2	1900	210	20
RIPAS	9	MDF	5	1850	245	9
SARRAFOS	10	MAD.	5	1380	60	33
ALMOFADA	11		1	1170	435	40

CAMA MEGA 1600	No.	MATERIAL	QTD	COMPR	LARG	ESPE.
PES DA CABECEIRA	1	MDF	2	1150	95	95
PES DA PESEIRA	2	MDF	2	500	95	75
CHAPÉU DA CABECEIRA	3	MDF	1	1720	115	45
TRAVESSA SUP. CABECEIRA	4	MDF	1	1480	130	15
TRAVESSA INF. CABECEIRA	5	MDF	1	1480	100	15
TRAVESSA VERT. CABECEIRA	6	MDF	2	380	160	12
TRAVESSA DA PESEIRA	7	MDF	1	1480	200	20
BARRAS LATERAIS	8	MDF	2	1900	210	20
RIPAS	9	MDF	6	1850	245	9
SARRAFOS	10	MAD.	5	1585	60	33
ALMOFADA	11		1	1170	435	40

## KIT CAMA MEGA TAPEÇADA

CÓD.	QTD	DESCRIÇÃO	ILUSTRAÇÃO
A	04	PARAFUSO 7,0 X 130 TAMPINHA	
B	02	PARAFUSO 7,0 X 70 TAMPINHA	
C	06	PARAFUSO 1/4 X 140 TAMPINHA	
D	04	PARAFUSO 1/4 X 120 TAMPINHA	
E	65	PARAFUSO 3,5 X 25mm FLANG.	
F	04	PARAFUSO 3,5 X 12mm	
G	10	LENTILHA 1/4 X 70mm	
H	02	CANTONEIRA RETA	
I	08	CAVILHA 8 X 50	
J	08	CAVILHA 6 X 30	
K	08	PORCA ELÍPTICA 1/4	
L	04	TAPA FURO 8MM	
M	10	CAVILHA 12 X 50	
N	14	TAMPA CPL	
O	08	PARAFUSO 3,5X16 FLAG.	

This document was created with Win2PDF available at <http://www.win2pdf.com>.  
The unregistered version of Win2PDF is for evaluation or non-commercial use only.  
This page will not be added after purchasing Win2PDF.