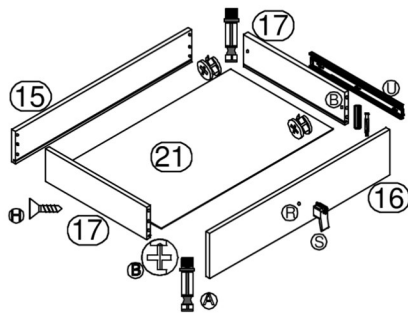
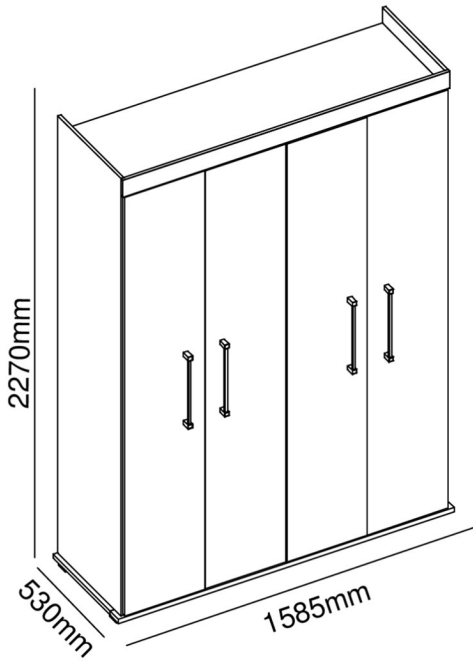


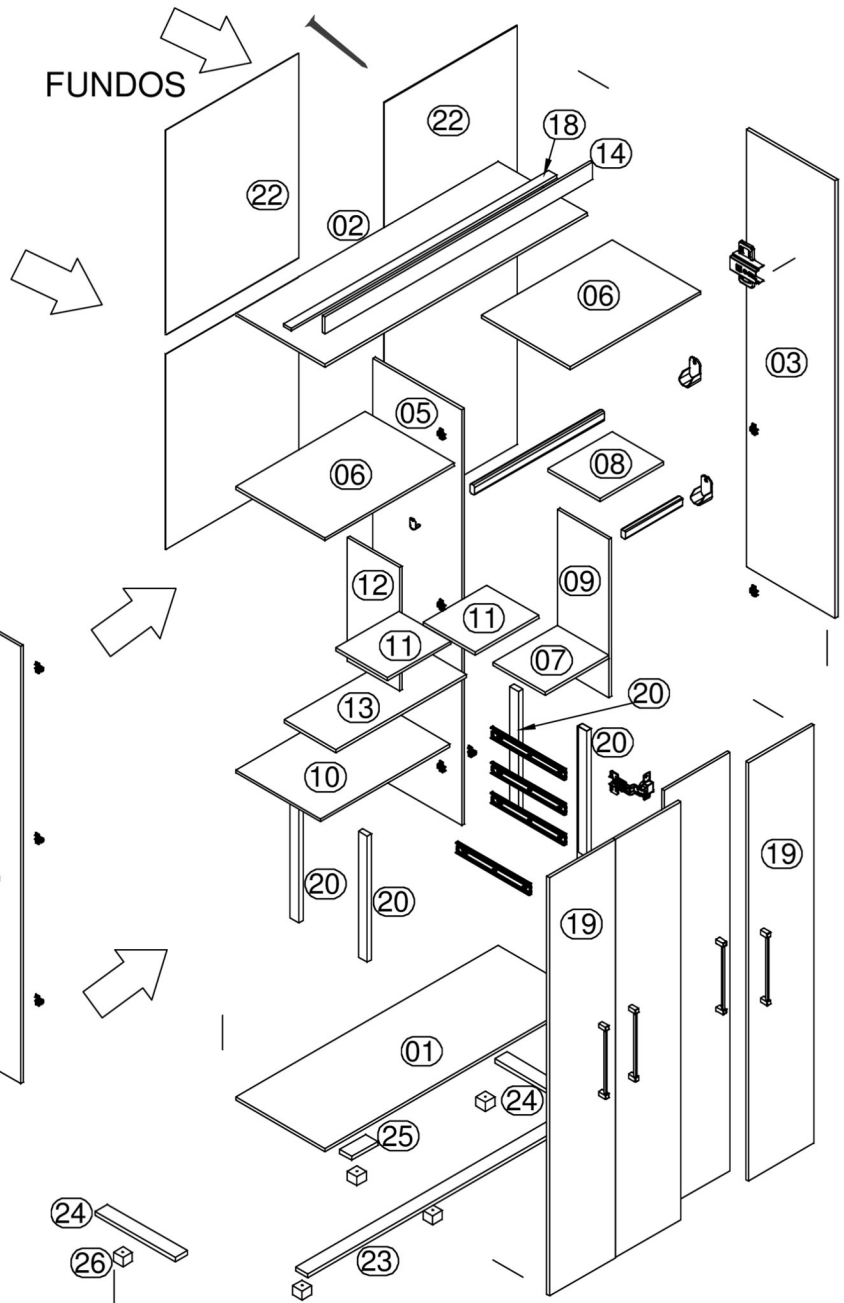
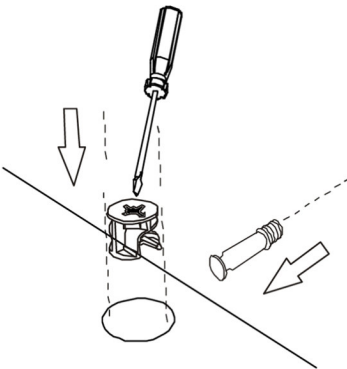


ROUPEIRO JAGUAR PLUS 4 PORTAS







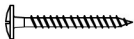



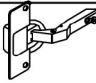
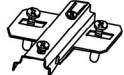

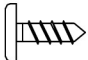
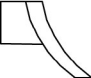
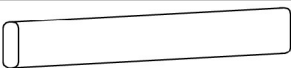
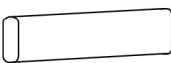
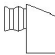
DETALHE DE GAVETAS

FIXAÇÃO DO MINIFIX



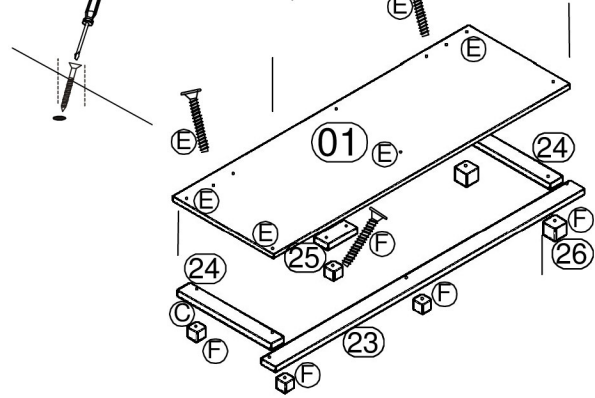
ROUPEIRO JAGUAR PLUS 6 PORTAS	Nº	MATERIAL	QTD.	COMP.	LARG.	ESPE.
BASE	1	MDF	1	1525	515	15
CHAPÉU	2	MDF	1	1525	515	15
LATERAL EXTERNA DIREITA	3	MDF	1	2200	515	15
LATERAL EXTERNA ESQUERDA	4	MDF	1	2200	515	15
DIVISÓRIA CENTRAL	5	MDF	1	2090	515	15
PRATELEIRAS SUPERIOR	6	MDF	2	755	493	15
PRATELEIRA CALCEIRO	7	MDF	1	370	300	15
TAMPO CALCEIRO	8	MDF	1	390	302	15
LATERAL CALCEIRO	9	MDF	1	755	300	15
PRATELEIRA GAVETEIRO	10	MDF	1	755	470	15
PRATELEIRA MENOR COLMEIA	11	MDF	2	370	300	15
DIVISÓRIA COLMÉIA	12	MDF	1	620	300	15
PRATELEIRA MAIOR COLMÉIA	13	MDF	1	755	300	15
VISTA FRONTAL	14	MDF	1	1555	85	15
CONTRA FUNDO	15	MDF	4	680	110	15
FRENTE DE GAVETA	16	MDF	4	695	150	15
LATERAL DE GAVETA	17	MDF	8	385	110	15
TALA FIXAÇÃO DA VISTA	18	MDF	1	1520	40	15
PORTAS	19	MDF	4	2100	380	15
DISTANCIADOR GAVETA	20	MDF	4	625	47	25
FUNDO DE GAVETAS	21	MDF	4	665	400	3
FUNDO TRAZEIRO	22	MDF	4	1029	765	3
MOLDURA FRONTAL	23	MDF	1	1585	70	20
MOLDURA LATERAL	24	MDF	2	465	70	20
APOIO DO PÉ	25	MDF	1	200	70	20
PÉZINHOS	26	MADEIRA	6	45	45	45
PINAZO	27	MDF	2	755	60	15

KIT ROUPEIRO JAGUAR PLUS 4 PORTAS

CÓD.	QTD	DESCRIÇÃO	ILUSTRAÇÃO
A	50	PINO MINIFIX 32mm	
B	54	TAMBOR MINIFIX 12x15mm	
C	54	TAMPA MINIFIX 15mm	
D	02	PINO HASTE DUPLA 63mm	
E	09	PARAFUSO 7 X 40 ESCAREADO	
F	06	PARAFUSO 7 X 50 ESCAREADO	
G	12	PARAFUSO 3,5 X 25 FLANG.	
H	60	PARAFUSO 3,5 X 12 CHATA	
I	48	CAVILHA 8 X 30	
J	80	PREGOS 10 X 10 C/C	
K	08	PARAFUSO 4,5 X 35 FLANGEADO	
L	04	SUPORTE CABIDEIRO OBLONGO	
M	08	SUPORTE PRATELEIRA 6X8	
N	12	DOBRADIÇA CANECO 35 MM	
O	12	CALÇO C/ BUCHA PARA DOBRADIÇAS	
P	04	PARAFUSO 3,5 X 30 FLANG.	
Q	10	GARRA JUNÇÃO FUNDO.	
R	32	PARAFUSO 3,5 X 16 CHATA	
S	04	PUXADOR SIMPLES 1 FURO	
T	04	PUXADOR 500 mm	
U	04	CORREDIÇA TELESCÓPICA 400mm	
V	01	CABIDEIRO OBLONGO FRISADO 745mm	
X	01	CABIDEIRO OBLONGO FRISADO 360mm	
Z	04	DISPOSITIVO TRAPÉZIO	

1 PASSO
PASO
STEP

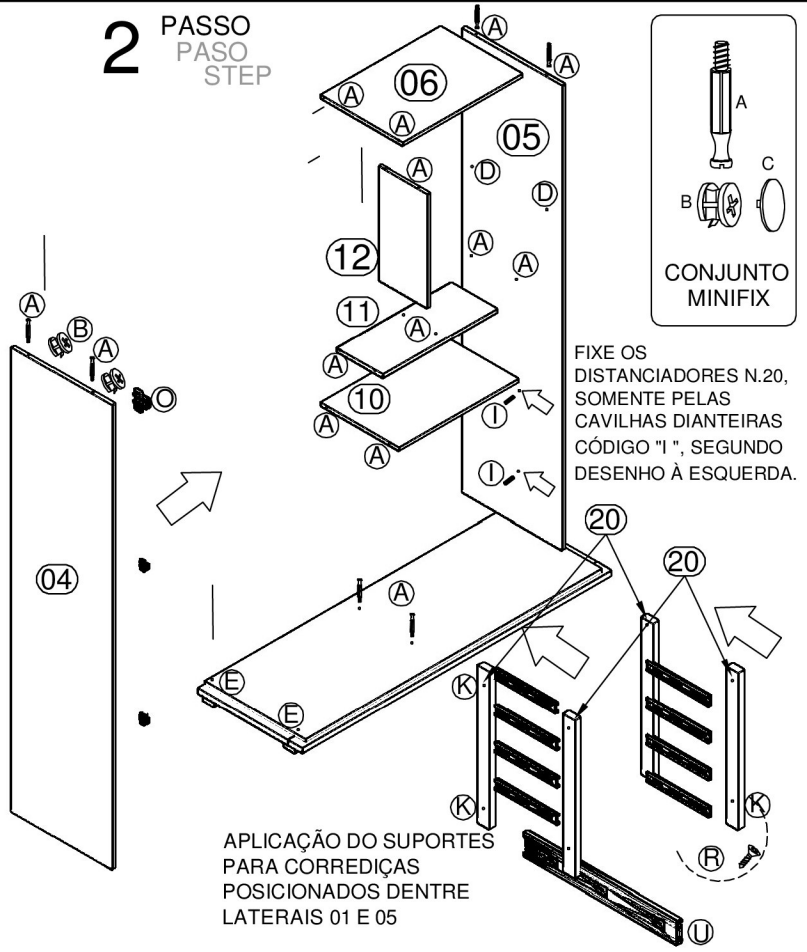
UTILIZE FERRAMENTA
CORRESPONDENTE (FENDA OU
PHILIPS)



FIXE OS PÉS NAS
MOLDURAS E EM
SEGUIDA A MOLDURA
SOB À BASE

**LEIA ATENTAMENTE
ANTES DE INICIAR A
MONTAGEM .**

2 PASSO
PASO
STEP



FIXE OS
DISTANCIADORES N.20,
SOMENTE PELAS
CAVILHAS DIANTEIRAS
CÓDIGO "I", SEGUNDO
DESENHO À ESQUERDA.

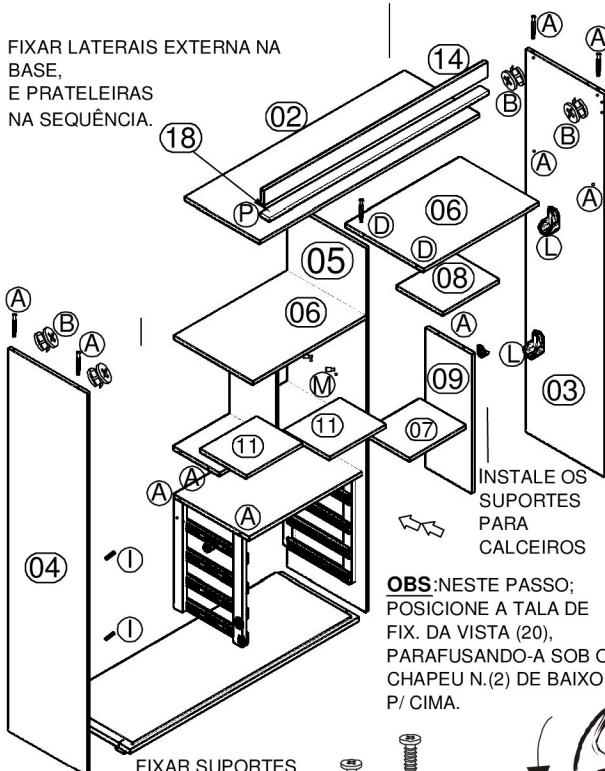
APLICAÇÃO DO SUPORTES
PARA CORREDIÇAS
POSICIONADOS DENTRE
LATERAIS 01 E 05

APLICAÇÃO DE PARAFUSOS
PARA CORREDIÇAS

3 PASSO
PASO
STEP

DUAS OPÇÕES DE MONTAGEM NA DIREITA
DO MÓVEL.

FIXAR LATERAIS EXTERNA NA
BASE,
E PRÁTELEIRAS
NA SEQUÊNCIA.



OPCIONALMENTE :

MONTE A PÇ N.
09 NA
HORIZONTAL
ENTRE A LAT. N.
03 E DIV. N. 05,
DISPENSANDO
ÀS
PEÇAS N. 07/08
DA MONTAGEM
CO-
MO NO
EXEMPLO
ABAIXO.

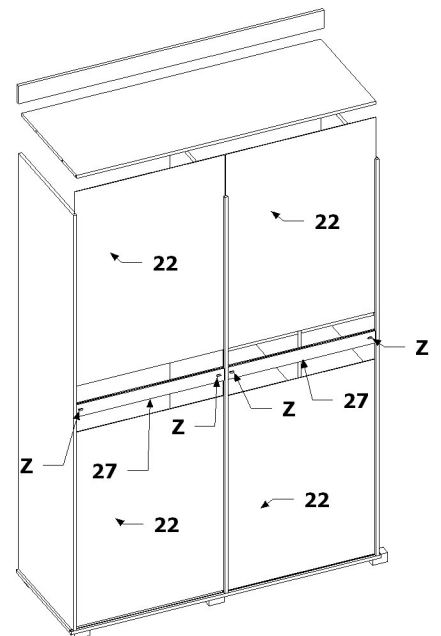
INSTALE OS
SUPORTES
PARA
CALCEIROS

OBS: NESTE PASSO;
POSICIONE A TALA DE
FIX. DA VISTA (20),
PARAFUSANDO-A SOB O
CHAPEU N.(2) DE BAIXO
P/ CIMA.

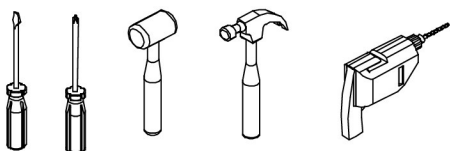
**OPÇÃO 2 PARA
MONTAGEM**

FIXAR SUPORTES
PARA
DOBRADIÇAS NOS
FUROS
DAS RESPECTIVAS
LATERAIS

4 PASSO
PASO
STEP



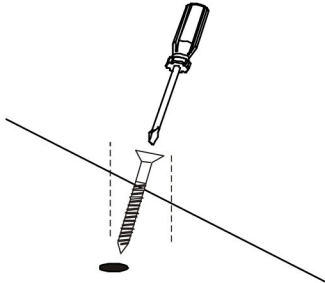
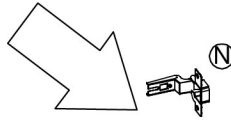
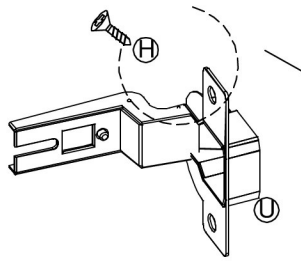
Ferramentas necessárias para a montagem.



5 PASSO
PASO
STEP

PREPARE ÀS PORTAS
CONFORME DESENHO.

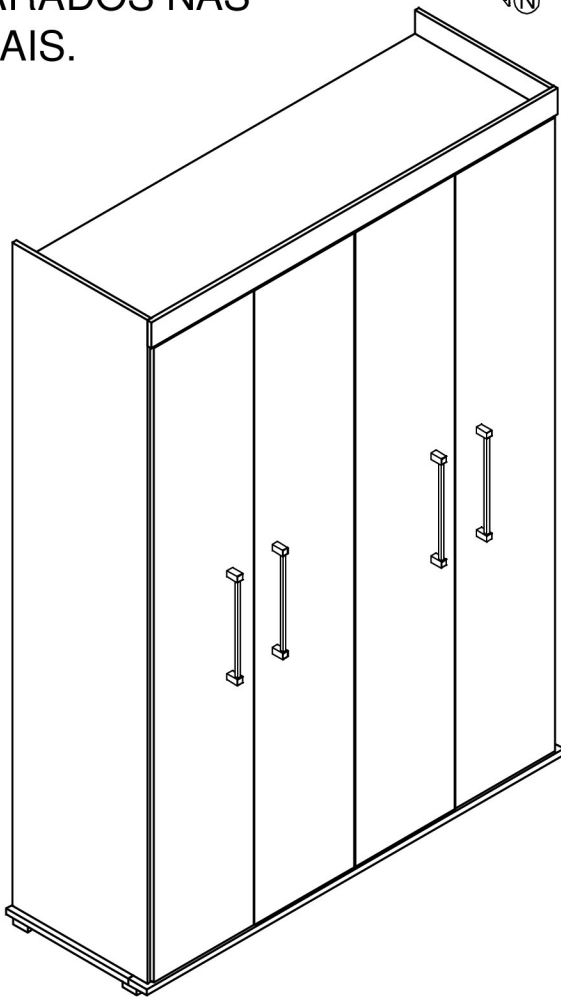
INSTALE DOBRADIÇAS NOS
ORÍFICIOS "CANECAS", DAS
PORTAS PARA INSTALAÇÃO
NAS LATERAIS



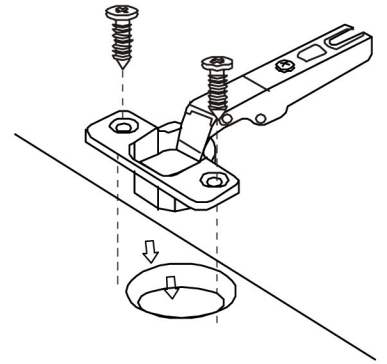
APLIQUE PORTAS SOBRE
CALÇOS PREVIAMENTE
PREPARADOS NAS
LATERAIS.



6 PASSO
PASO
STEP

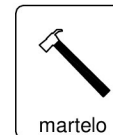


19



IMPORTANTE:

Utilize as ferramentas corretamente, evitando o uso de materiais que possam causar danos ao produto.



NOTA: "reservamos o direito de fazer modificações de ordem técnica neste produto, sem prévia notificação."

FÊNIX INDÚSTRIA DE MÓVEIS
R: FRUTUOSO H. DE MEDEIROS, 2-68 - DISTR. INDUSTRIAL III
TEL.: (17) 3485-1253
VALENTIM GENTIL - SP/ CEP 15520-000
E-MAIL: fenix@camasfenix.com.br / www.camasfenix.com.br

